

不陸問題解消

ゴボヒラスクリュー

スチール製 GH TYPE
ステンレス製 GH-S TYPE

極平 だから突き出しも **極** わずか!

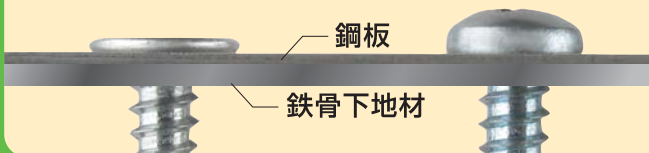


ステンレス製のみ
ねじ部にダイヤカットを
施しております。

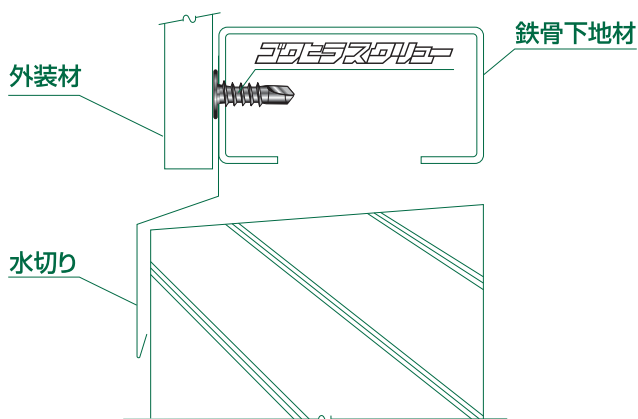
頭部厚わずか **1.0 mm**
(ステンレス製は1.1mm)
だから…

- 1.目立たない!
- 2.不陸がない!
- 3.引っ掛かりがない!

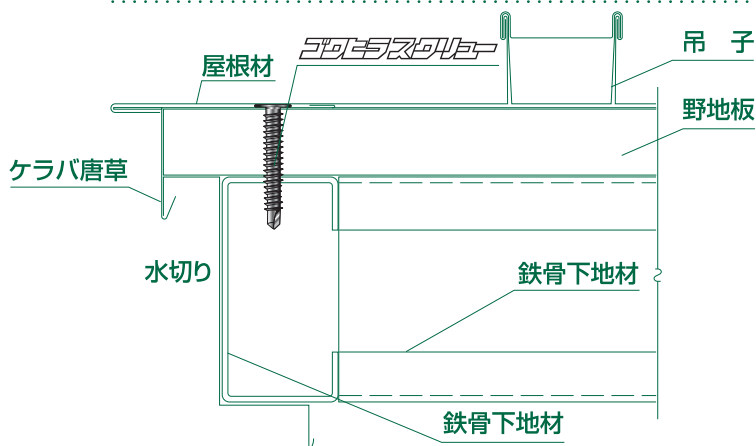
なので施工後も安心。



施工例1 水切り板の取り付け



施工例2 役物の取り付け



特長

『極平』型の頭部形状なので

1. 目立たない。
2. 不陸がない。
3. 引っ掛かりがない。

用途

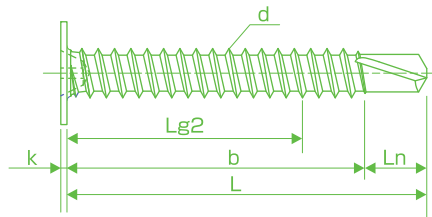
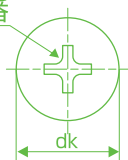
- ・水切りの取り付け
- ・板金役物関係の取り付け

表面処理

スチール製 : 三価ユニクロ
ステンレス製 : SPAC処理品
(SUS)410

サイズ表

十字穴2番



単位:mm

単位:本

	品番	ねじ径 d	首下長さ L	ねじ長さ b	適用板厚	最大働き長 Lg2	切り刃先の長さ Ln	頭部寸法		使用 ビット	入数	
								dk	k		小箱入数	大箱入数
スチール製	GH-5×16	4.8	16	9	1.6~3.2	4	7	10	1.0	No.2	1,000	10,000
	×19	4.8	19	12	1.6~3.2	7	7	10	1.0	No.2	800	8,000
	×25	4.8	25	18	1.6~3.2	13	7	10	1.0	No.2	500	5,000
	×35	4.8	35	28	1.6~3.2	23	7	10	1.0	No.2	300	3,000
	×45	4.8	45	38	1.6~3.2	33	7	10	1.0	No.2	200	2,000
ステンレス製	GH-5×16S	4.8	16	9	1.6~3.2	4	7	10	1.1	No.2	1,000	10,000
	×19S	4.8	19	12	1.6~3.2	7	7	10	1.1	No.2	800	8,000
	×25S	4.8	25	18	1.6~3.2	13	7	10	1.1	No.2	500	5,000
	×35S	4.8	35	28	1.6~3.2	23	7	10	1.1	No.2	300	3,000

※ステンレス製のみ、ねじ部分にダイヤカットを施しております。

■施工上の注意点

- ・相手部材の厚みをご確認の上、商品を選定してください。
- ・使用ビットは、パンフレット掲載のサイズをご使用ください。
- ・相手部材に対して、垂直に施工してください。
- ・締め付けが完了しましたら、速やかに回転を止めてください。完了後に、過剰にトルクをかけると頭部の納まりが不安定になるなどの不具合が生じます。

板厚(mm)	1.6	2.3	3.2
引張最大荷重(kN)	2.58	4.99	7.4

※数値は当社実験値です。(母材種類:リップ溝形鋼)

※製品改良のために予告なしに仕様等を変更する場合があります。予めご了承ください。

無断転写 転載禁止

安心して暮らせる豊かな街づくりを目指して

マテリアルビューマンテクノロジー

サンコーテクノ株式会社

本社 / 〒270-0114 千葉県流山市東初石6-183-1-301

OFFICE	TEL	FAX	OFFICE	TEL	FAX
札幌支店	011-865-6251	011-865-6256	静岡営業所	054-237-0102	054-237-2917
仙台支店	022-236-2533	022-236-2537	金沢営業所	076-240-3535	076-240-7286
名古屋支店	052-355-3501	052-355-3502	岡山営業所	086-296-8031	086-296-8130
大阪支店	06-6962-2511	06-6962-1562	広島営業所	082-294-3308	082-294-3306
福岡支店	092-587-0188	092-504-7300	高松営業所	087-885-7431	087-885-7430
首都圏営業	04-7157-8181	04-7157-8787	建材営業所	092-611-0020	092-611-9266
S P 営業	04-7178-3531	04-7178-3585	鹿児島営業所	099-225-8311	099-225-8328
新潟営業所	0256-32-7428	0256-32-7429	沖縄営業所	098-859-7411	098-859-7415
横浜営業所	045-340-3517	045-334-0071			

お客様相談窓口 TEL ☎ 0120-350-514 受付時間
(フリーダイヤル) FAX ☎ 0120-350-571 祝日を除く月曜日~金曜日
9:00~17:00

サンコーテクノホームページ <http://www.sanko-techno.co.jp>