



基礎アンカーの性能を最大限に発揮する

ソーラー架台システム

- ▶ 各種モジュールに対応した架台設計・製作が可能
- ▶ 部材の軽量化で搬入がしやすい
- ▶ 高耐食溶融めっき鋼板ZAM[®]※を使用

※1)「ZAM」は、日新製鋼株式会社の登録商標です。 2)「ZAM」は、日新製鋼株式会社が開発した溶融亜鉛 Zn-アルミニウム Al-マグネシウム Mg 合金めっき鋼板の商品名です。



*関西学術研究都市内 けいはんなプラザ スーパーラボ棟 陸屋根 / 資料提供:有限会社キーアシスト・三菱化学株式会社

地盤設置型ソーラー発電には…

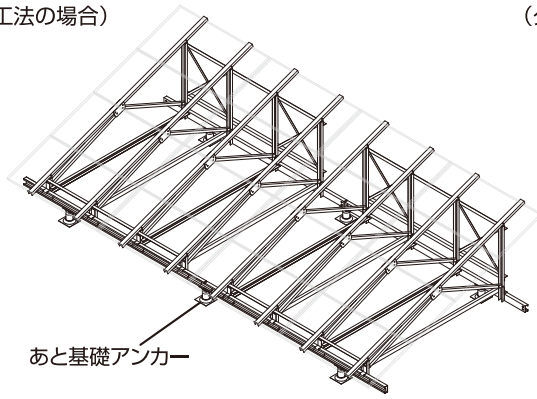
ダイレクトアース工法



標準タイプ仕様図

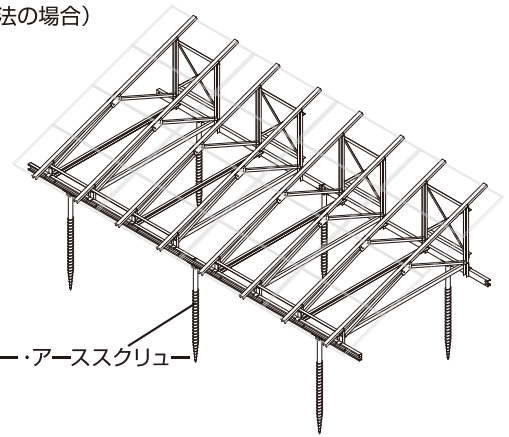
■外観図

(ダイレクトスラブ工法の場合)



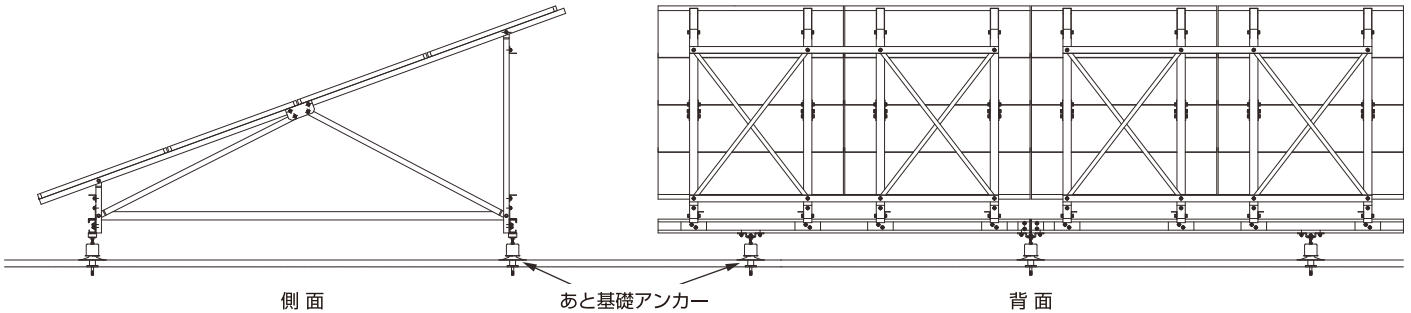
あと基礎アンカー

(ダイレクトアース工法の場合)



ディー・アースクリュー

■立面図 (ダイレクトスラブ工法の場合)



側面

あと基礎アンカー

背面

■適用範囲

- ・設計用基準風速： $V_0=36\text{m/s}$ 以下の地域
- ・地表面粗度区分：II～IV
- ・地上高さ： $H=30\text{m}$ 以下
- ・地震地域係数：1.0 以下
- ・設置角度：20度
- ・垂直積雪量：30 cm以下
- ・雪の平均単位荷重： 20N/m^2 (1 cmあたり)
- ・区域：多雪区域を除く一般区域
- ・段数：横置き 4 段まで
- ・パネル最大サイズ： $994 \times 1,661 \text{ mm}$

■架台ユニット・基礎アンカーの目安数量

■あと基礎アンカーの場合

部品名 / 発電目安	架台列数											
	1列	2列	3列	4列	5列	6列	7列	8列	9列	10列	11列	12列
4段×2列ユニット		1組	1組	2組	2組	3組	3組	4組	4組	5組	5組	6組
4段×1列ユニット	1組		1組		1組		1組		1組		1組	
ユニット連結部材			1組	1組	2組	2組	3組	3組	4組	4組	5組	5組
あと基礎アンカー取付材	4組	4組	6組	6組	8組	8組	10組	10組	12組	12組	14組	14組
あと基礎アンカー	4本	4本	6本	6本	8本	8本	10本	10本	12本	12本	14本	14本
目安重量	107kg	204kg	307kg	404kg	508kg	605kg	708kg	805kg	980kg	1,005kg	1,108kg	1,205kg
目安発電量 (210W/枚)	0.84kW	1.68kW	2.52kW	3.36kW	4.20kW	5.04kW	5.88kW	6.72kW	7.56kW	8.40kW	9.24kW	10.08kW

■ディー・アースクリューの場合

ディー・アースクリュー	架台列数											
	1列	2列	3列	4列	5列	6列	7列	8列	9列	10列	11列	12列
品番												
DES-76×1000	4本	6本	8本	10本	12本	14本	16本	18本	22本	24本	26本	28本
DES-76×1200	4本	4本	6本	6本	8本	10本	10本	12本	14本	16本	16本	18本
DES-76×1600	4本	4本	6本	6本	8本	8本	10本	10本	12本	12本	14本	14本
目安発電量 (210W/枚)	0.84kW	1.68kW	2.52kW	3.36kW	4.20kW	5.04kW	5.88kW	6.72kW	7.56kW	8.40kW	9.24kW	10.08kW

※製品改良のために予告なしに仕様等を変更する場合があります。予めご了承ください。
安心して暮らせる豊かな街づくりを目指して…

無断複写・転載禁止

サンコーテクノ株式会社

リニューアル事業部 マテリアル営業部

〒270-0163 千葉県流山市南流山 3-10-7

TEL.04-7157-9935 FAX.04-7157-9700

サンコーテクノホームページ <http://www.sanko-techno.co.jp/>